

TRC2025 系列

机架式直流高压电源

1kV-100kV, 500W-1kW, 数字电压和电流指示



泰思曼 TRC2025 系列是高性能 19" 标准机架式高压电源，正/负电压可选，输出的电压电流均连续可调。输出高压可实现线性平稳上升。TRC2025 系列电源还可外接电位器实现输出电压和电流的远程控制，并且具有外接电压和电流显示、高压输出端过压和短路保护、电弧保护、安全互锁等功能。

- 输出电压 1kV-100kV
- 输出功率 500W-1kW
- 过压、过流、短路和电弧保护
- 电压和电流调节功能
- 可遥控调节电压、电流
- 数字通信（可选配）
- 安全互锁功能
- 可根据用户要求定制

典型应用：

离子注入；Hi-POT 测试；静电驻极；耐压测试；电爆炸；静电纺丝；高压取电；高压电容充电；科学研究等。

规格说明：

输入： AC220V \pm 10%，50Hz。

输出： 1kV 至 100kV 等多种等最高输出电压可选，最大输出功率 1kW。0 到最高电压连续可调，输出正负单一极性。

电压控制：

电源内部： 电源自带的多圈电位器可将输出电压设置在 0 到最高电压之间。

外部遥控： 外部 0 到 10V 控制信号可将输出从 0 调节到最高输出电压。

电流控制：

电源内部： 电源自带的多圈电位器可将电流设置在 0 到最高电流。

外部遥控： 外部 0 到 10V 控制信号可将电流设置在 0 到最高电流。

电压调整率：

相对负载： 0.01%（空载到额定负载）。

相对输入： \pm 0.01%（输入电压变化为 \pm 10%）。

电流调整率：

相对负载： 0.01%（空载到额定负载）。

相对输入： \pm 0.01%（输入电压变化为 \pm 10%）。

纹波电压： 输出额定电压的条件下，纹波电压的 RMS 值为最高输出电压的 1%（0.1%V_{p-p} 可选）。

环境温度：

工作时： 0°C 到 +50°C。储存时：-20°C 至 +80°C。

温度系数： 电压和电流优于 100ppm/°C。

稳定度： 开机 0.5 小时后每 8 小时小于 0.1%。

电压电流指示： 0 到 +10V，额定输出条件下精度为 1%。

外形尺寸：

1kV 至 50kV：宽 482mm，高 133.5mm，深 320mm。

51kV 至 100kV：宽 482mm，高 133.5mm，深 500mm。

高压电缆： 凹进的环氧树脂绝缘导管和插入的高压电缆通过直径为 16mm 金属连接器连接。标准高压电缆总长为 2 米。

输入输出连接器： 25 针接线端子，包含控制和显示信号。

输出电压和电流的远程控制： 可外接电位器利用电源内部 10V 参考电压对输出电压和电流进行远程控制。

远程电压电流指示： 25 针接线端子包含了 0 到 10V 的电压和电流指示信号，可外接各种数字或指针表。

TRC2025 系列高压电源型号选择表（可定制）：

输出额定值		电源型号	
kV	mA	正极性	负极性
5.00	200	TRC2025P5-1000	TRC2025N5-1000
10.00	100	TRC2025P10-1000	TRC2025N10-1000
20.00	50	TRC2025P20-1000	TRC2025N20-1000
30.00	33.33	TRC2025P30-1000	TRC2025N30-1000
40.00	25	TRC2025P40-1000	TRC2025N40-1000
50.00	20	TRC2025P50-1000	TRC2025N50-1000
60.00	16.67	TRC2025P60-1000	TRC2025N60-1000
80.00	12.5	TRC2025P80-1000	TRC2025N80-1000
100.0	10	TRC2025P100-1000	TRC2025N100-1000

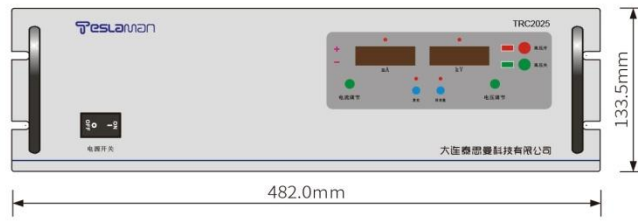
电源输入接线端子 J1:

脚位	信号	说明
1	L	火线
2	N	零线
3	G	地线

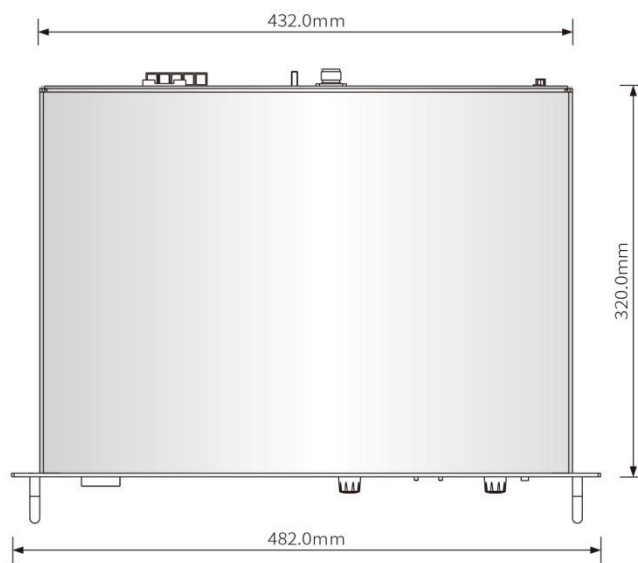
TRC2025 电源 DB25 连接器信号定义 J3:

针脚	信号	说明
1	远程指示	开集电极，导通即远程控制
2	恒压指示	开集电极，导通即恒压输出
3	高压关指示	开集电极，导通即高压输出关
4	高压开信号	上升沿即开（17 脚为+15V）
5	远程使能	高电平（+15V）即有效
6	安全锁使能	高电平（+15V）即有效
7	+15V	+15V，100mA(最大)
8	电流设定	0 至 10V=0 至 100%额定输出
9	电压设定	0 至 10V=0 至 100%额定输出
10	+15V	+15V，100mA(最大)
11	+10V	+10V，1mA(最大)
12	电压显示	0 至 10V=0 至 100%额定输出
13	电流显示	0 至 10V=0 至 100%额定输出
14	故障指示	开集电极，导通即电源有故障
15	恒流指示	开集电极，导通即恒流输出
16	高压开指示	开集电极，导通即高压输出开
17	高压关信号	下降沿即高压关
18	故障复位	高电平（+15V）即复位
19	地	信号地线
20	地	信号地线
21	地	信号地线
22	地	信号地线
23	地	信号地线
24	地	信号地线
25	地	信号地线
屏蔽	地	信号地线

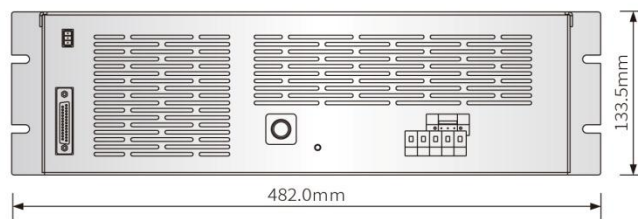
外形尺寸：毫米
1 kV 至 50kV:



主视图



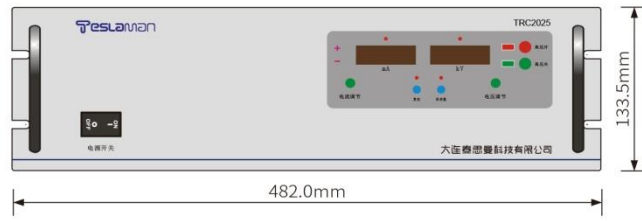
俯视图



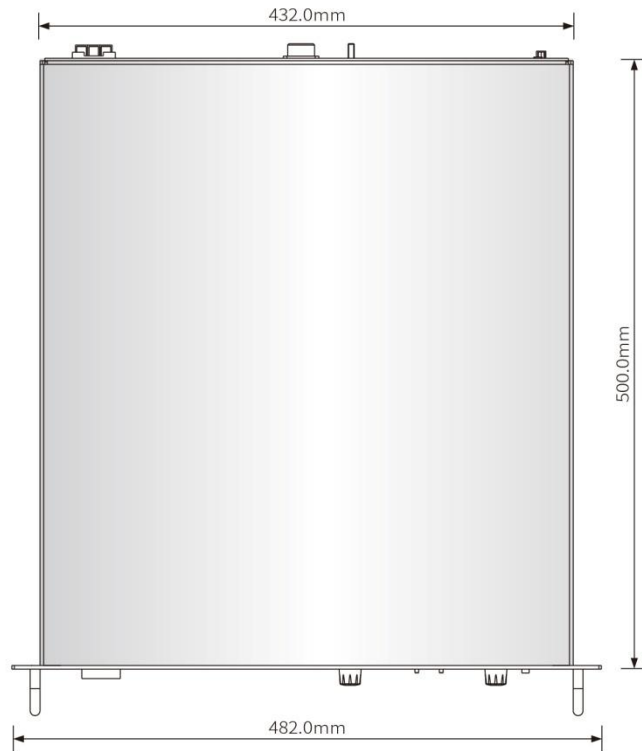
后视图

外形尺寸：毫米

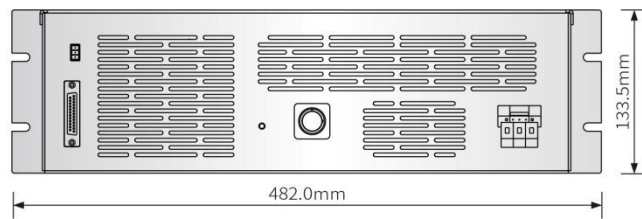
51 kV 至 100kV:



主视图



俯视图



后视图