

TM6030 系列 高压电源

输出电压 5kV，最大功率 300W 的高压电源



泰思曼 TM6030 系列是模块式高压电源。采用外部模拟控制和上位机控制两种控制方式，可满足客户的多种的功能需求，效率达到 90% 以上。该系列产品功能齐全，输出范围宽。

- 输出电压 5kV
- 输出功率 300W
- 纳秒级保护响应
- 过压/过流保护
- 可根据用户要求定制

典型应用：

静电除尘；油烟净化；电容充电；
静电喷涂；电子束电源；加速器
电源；
离子束电源；高能粒子注入等。

规格说明：

输入： AC220 \pm 10%，50/60Hz。

输出： 电压 5kV，功率 300W。

电压控制：

外部模拟控制：外部 0 到 10V 控制信号可将输出从 0 调到最高电压。

上位机控制：上位机通过 RS-232 通讯，控制电源输出电压。

电流控制：

外部模拟控制：外部 0 到 10V 控制信号可将输出从 0 调到最大电流。

上位机控制：上位机通过 RS-232 通讯，控制电源输出电流。

电压调整率：

相对负载：0.01%（空载到额定负载）。

相对输入： \pm 0.01%（输入电压变化为 \pm 10%）。

电流调整率：

相对负载：0.01%（空载到额定负载）。

相对输入： \pm 0.01%（输入电压变化 \pm 10%）。

纹波电压： 额定输出条件下，优于 1%rms。

环境温度：

工作时：0 到+50 $^{\circ}$ C。

储存时：-20 $^{\circ}$ C 到+80 $^{\circ}$ C。

温度系数： 电压和电流优于 100ppm/ $^{\circ}$ C。

稳定度： 开机预热半小时后每 8 小时小于 0.05%。

外形尺寸：

宽 152mm，高 120mm，深 304mm。

重量：

4.2kg。

高压连接器：

凹进的塑料绝缘导管和探入的高压电缆通过直径为 16mm/20mm 金属连接器连接。标准高压电缆总长为 2 米。

远程电压电流指示：

15 针接线端子包含了电压和电流指示信号，可外接各种数字或指针表。

TM6030 系列高压电源型号选择表（可定制）：

输出额定值		电源型号	
kV	mA	正极性	负极性
3.00	100	TM6030P3-300	TM6030N3-300
5.00	60	TM6030P5-300	TM6030N5-300

电源输入接线端子：

标识	信号	标识	信号	标识	信号
L	火线	N	零线	G	地线

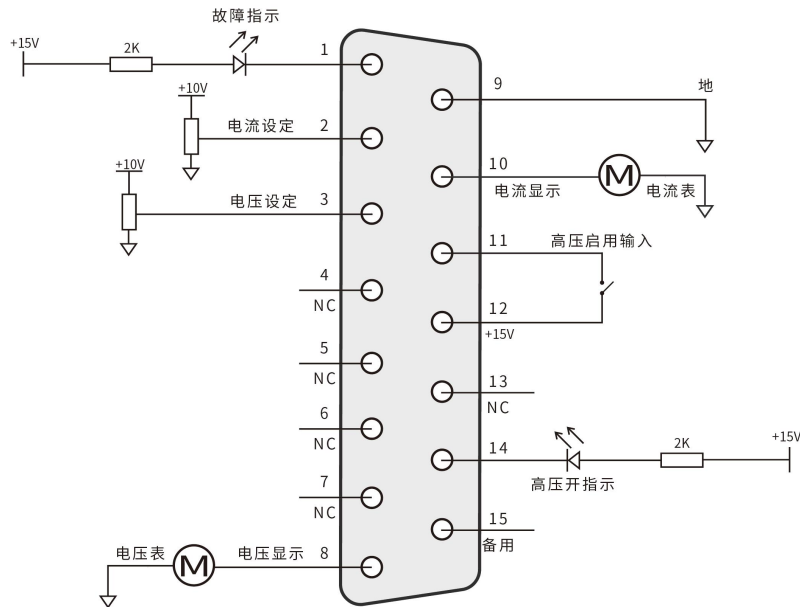
RS-232 通讯接口：

引脚	信号	说明
1	NC	无连接
2	TX out	发送数据
3	RX in	接收数据
4	NC	无连接
5	SGND	地
6	NC	无连接
7	NC	无连接
8	NC	无连接
9	NC	无连接

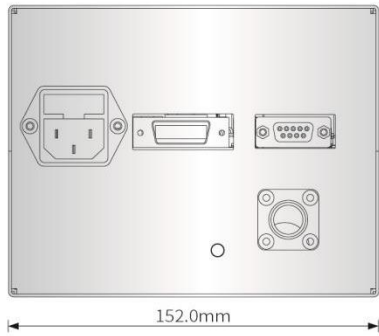
DB15 连接器：

引脚	信号	说明
1	电源故障	集电极开路，35V@最大 10mA
2	电流编程输入	0 至 10V=0 至 100%额定输出， $Z_{in}=10M\Omega$
3	电压编程输入	0 至 10V=0 至 100%额定输出， $Z_{in}=10M\Omega$
4	NC	无连接
5	NC	无连接
6	NC	无连接
7	NC	无连接
8	电压监测	0 至 10V=0 至 100%额定输出， $Z_{out}=4.99k, 1\%$
9	信号地	地
10	电流监测	0 至 10V=0 至 100%额定输出， $Z_{out}=4.99k, 1\%$
11	高压启用输入	连接到 12 脚来高压启用
12	高压启用输出	+15V@开路， $\leq 15mA$ @闭合
13	NC	无连接
14	高压开启输出信号	集电极开路，35V@最大 10mA
15	备用	无连接

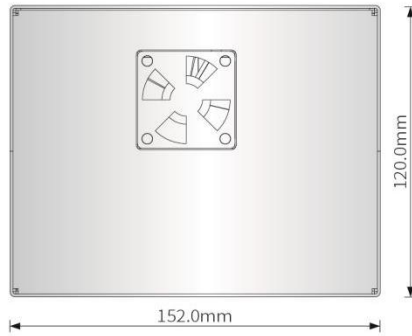
DB15 接线图示：



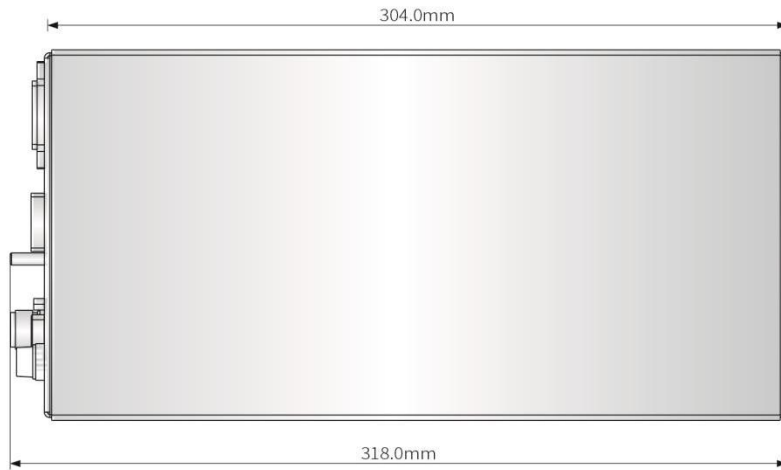
外形尺寸：毫米



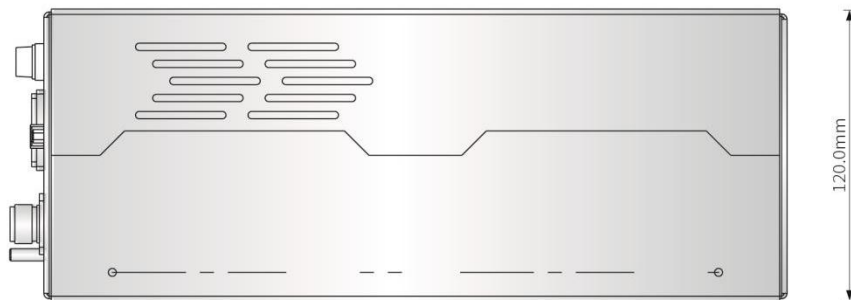
前视图



后视图



俯视图



侧视图