

TLP2041 系列

直流高压电源

1kV~250kV, 2.5kW~10kW



泰思曼 TLP2041 系列是一款高性能高压直流电源。全系列采用固态封装形式，软开关拓扑；优异的散热和绝缘设计，最高输出电压可达 250kV，最大输出功率可达 10kW。效率达到 90% 以上。数字控制方式，电源在线可设置，以满足各种应用场合。纳秒级的瞬变响应能力，过压、过流、电弧、过温等保护一应俱全，确保电源无故障运行。该系列产品全范围可调，拥有丰富的前面板功能和多种控制接口。可根据用户要求定制。

- 输出电压 1kV-250kV
- 输出功率 2.5kW-10kW
- 固态封装
- 软开关拓扑、数字控制
- 电压和电流调节功能
- 可预设、修改保护值
- 纳秒级保护响应
- 过压、过流、短路、电弧和过温全保护
- 可数字通信
- 可根据用户要求定制

典型应用：

离子注入；静电喷涂；静电驻极；耐压测试；粒子加速；静电场；离子束电源；电子束电源；加速器电源；绝缘测试；深海观测网岸基；高压电容充电；高压取电；科学研究等。

规格说明：

输入： AC380V \pm 10%，50/60Hz。

输出： 1kV 至 250kV 等多种最高输出电压可选，最大输出功率 10kW。0 到最高电压连续可调，输出正负单极性，更高电压等级可定制。

前面板状态指示： 高压开、高压关，电压电流模式，输出正负单极性，过压、过流、短路、电弧和过温保护，记忆、复位、实际值、设定值、保护值、自定义功能按键状态指示，电源还具有错误代码显示功能。

电压控制： 电源内部：电源自带的旋转编码器可将输出电压设置在 0 到最高电压之间。

外部遥控： 外部 0 到 10V 控制信号可将输出电压从 0 调到最高输出电压之间。

数字通信控制： 可通过 RS-485 通信接口，按标准 Modbus 通信协议可将输出电压从 0 调到最高电压。

电流控制： 电源内部：电源自带的旋转编码器可将输出电流设置在 0 到最高电流之间。

外部遥控： 外部 0 到 10V 控制信号可将输出电流从 0 调到最高输出电流之间。

数字通信控制： 可通过 RS-485 通信接口，按标准 Modbus 通信协议可将输出电流从 0 调到最高电流。

电压调整率： 相对负载： \pm 0.01% (空载到额定负载)。

相对输入： \pm 0.01% (输入电压变化为 \pm 10%)。

电流调整率： 相对负载： \pm 0.01% (空载到额定负载)。

相对输入： \pm 0.01% (输入电压变化为 \pm 10%)。

纹波电压： 额定输出条件下，纹波电压的 RMS 值为最高输出电压的 0.7%，峰峰值 1.6% (0.1%p-p 可选)。

环境温度： 工作时：0°C 到 +50°C。储存时：-20°C 到 +80°C。

温度系数： 电压和电流优于 100ppm/°C。

稳定性： 开机 0.5 小时后每 8 小时小于 0.05%。

重量： 1kV-120kV：约 70kg。

225kV-250kV：约 280kg。

电压电流指示： 四位 LED 数码管，额定输出条件下准确度为 \pm 1%。

远程电压电流指示： 25 针接线端子包含了 0 到 10V 的电压和电流指示信号，可外接各种数字或指针表。

外形尺寸： 1kV-120kV：宽 482.6mm，高 266mm，深 647mm。

225kV-250kV：宽 450mm，高 400.5mm，深 1195mm。

高压连接器：

1kV-120kV：凹进的塑料绝缘导管和探入的高压电缆通过金属连接器连接，标准高压电缆长为 2 米。

225kV-250kV：凹进的塑料绝缘导管和探入的高压电缆通过尼龙连接器连接，标准高压电缆长为 2 米。

TLP2041 系列高压电源型号选择表 (10kW) :

TLP2041 电源 DB25 连接器信号定义 J3:

输出额定值		电源型号	
kV	mA	正极性	负极性
20.0	500	TLP2041P20-10000	TLP2041N20-10000
30.00	333.3	TLP2041P30-10000	TLP2041N30-10000
50.0	200	TLP2041P50-10000	TLP2041N50-10000
80.0	125	TLP2041P80-10000	TLP2041N80-10000
100.0	100	TLP2041P100-10000	TLP2041N100-10000
120.0	83.33	TLP2041P120-10000	TLP2041N120-10000
150.0	66.66	TLP2041P150-10000	TLP2041N150-10000
225.0	44.44	TLP2041P225-10000	TLP2041N225-10000
250.0	40	TLP2041P250-10000	TLP2041N250-10000

电源输入接线端子 J1:

脚位	信号	说明
1	G	地线
2	U	火线
3	V	火线
4	W	火线

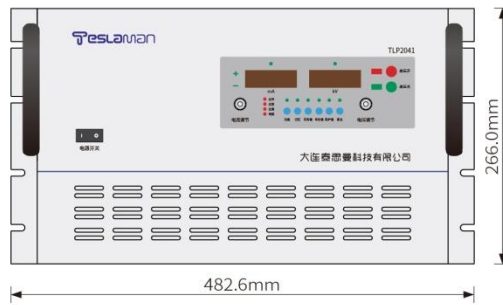
RS-485 通信接口 J2:

脚位	信号	说明
1	A	RS485+
2	G	地线
3	B	RS485-

引脚	信号	说明
1	远程指示	开集电极, 导通即远程控制
2	恒压指示	开集电极, 导通即恒压输出
3	高压关指示	开集电极, 导通即高压输出关
4	高压开信号	上升沿即开 (17 脚为+15V)
5	远程使能	高电平 (+15V) 即有效
6	安全锁使能	高电平 (+15V) 即有效
7	+15V	+15V, 100mA(最大)
8	电流设定	0 至 10V=0 至 100%额定输出
9	电压设定	0 至 10V=0 至 100%额定输出
10	+15V	+15V, 100mA(最大)
11	+10V	+10V, 1mA(最大)
12	电压显示	0 至 10V=0 至 100%额定输出
13	电流显示	0 至 10V=0 至 100%额定输出
14	故障指示	开集电极, 导通即电源有故障
15	恒流指示	开集电极, 导通即恒流输出
16	高压开指示	开集电极, 导通即高压输出开
17	高压关信号	下降沿即高压关
18	故障复位	高电平 (+15V) 即复位
19	地	信号地线
20	地	信号地线
21	地	信号地线
22	地	信号地线
23	地	信号地线
24	地	信号地线
25	地	信号地线
屏蔽	地	信号地线

外形尺寸: 毫米

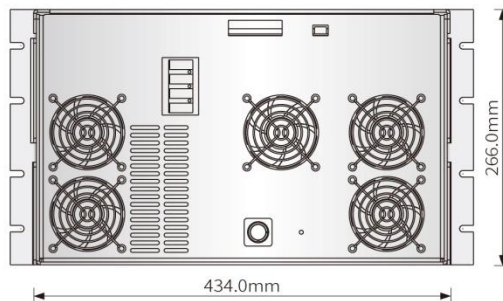
1kV-120kV



主视图



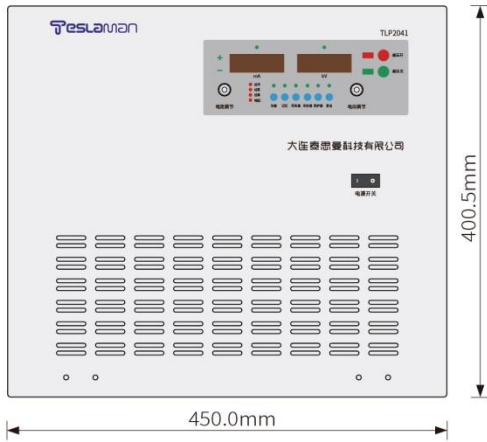
俯视图



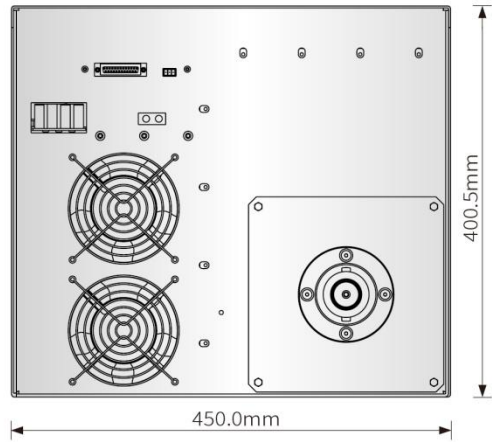
后视图

外形尺寸: 毫米

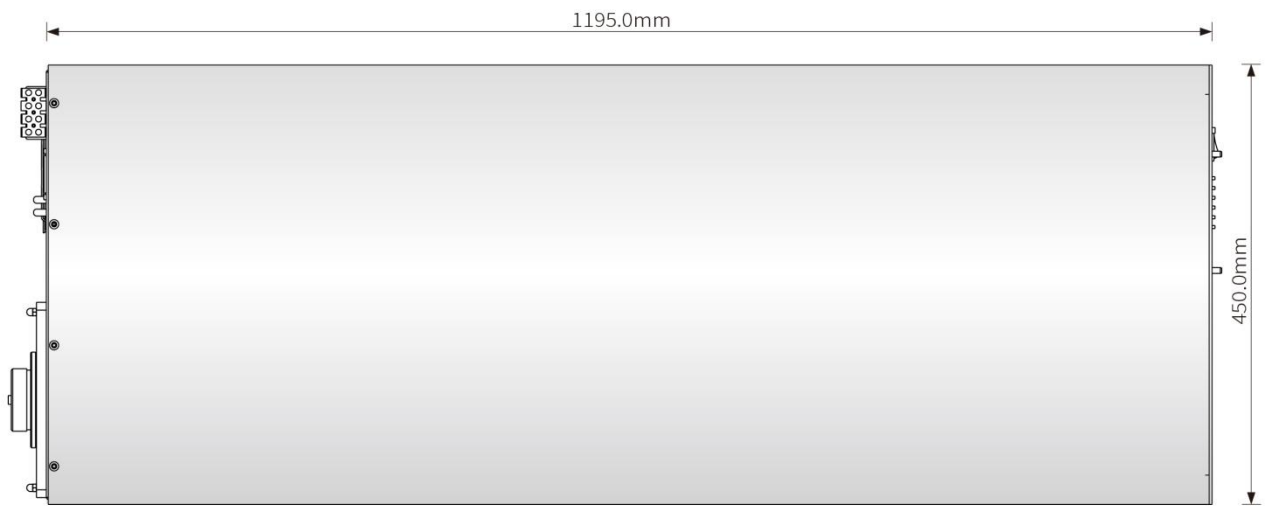
225kV-250kV



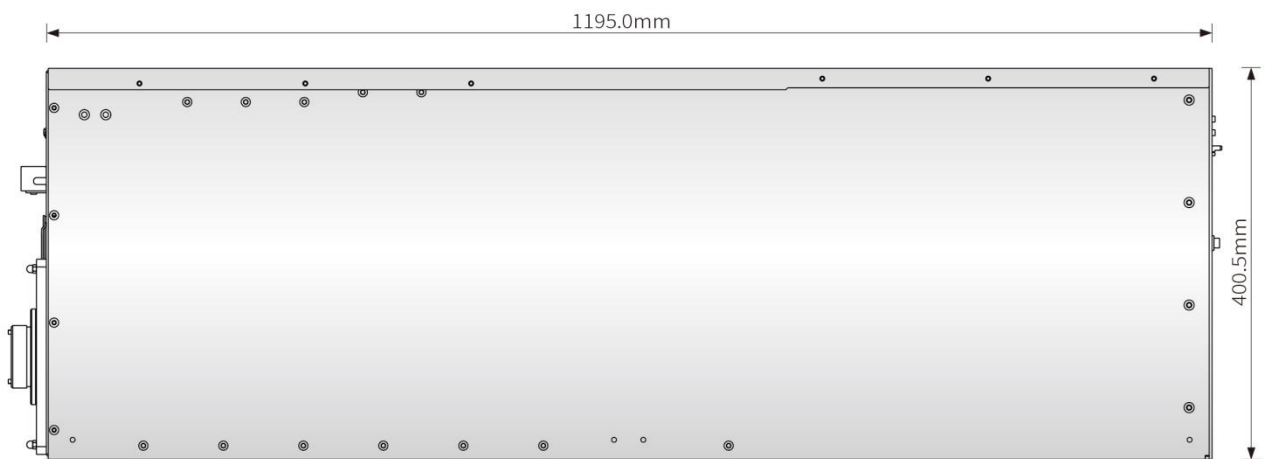
主视图



后视图



侧视图



侧视图