

# TD2300 系列

## 机架式直流高压电源

最高输出电压 100kV，最大输出功率 600W



泰思曼 TD2300 系列是高性能 19"标准机架式高压电源。采用数字化的控制方式，可满足客户的多种控制设定的功能需求，纳秒级的电弧保护响应能力确保电源无故障运行。采用空气自然对流冷却方式散热。该系列产品功能齐全，输入输出范围宽，还可通过软件加入客户需要自定义的功能。

- 采用软开关
- 最高输出电压 100kV
- 最大输出功率 600W
- 数字化可编程
- 过压、过流、短路和电弧保护
- RS-485 隔离数字通信
- 安全的互锁功能
- 低纹波 0.1%p-p (可选)

### 典型应用：

离子注入；静电喷涂；离子束电源；电子束电源；加速器电源；Hi-POT 测试；高压电容充放电，其他科学研究等。

### 规格说明：

**输入：** AC220V±10%，50/60Hz，最大 16A。

**输出：** 1kV 至 100kV 等多种最高输出电压可选，最大输出功率 600W。0 到最高电压连续可调，输出正负单一极性。

#### 电压控制：

**电源内部：** 电源自带旋转编码器可将输出电压设置在 0 到最高电压之间。

**外部模拟控制：** 外部 0 到 10V 控制信号可将输出从 0 调到最高输出电压。

**数字通信控制：** 可通过 RS-485 通信接口，按标准 Modbus 通信协议可将输出从 0 调到最高电压。

#### 电流控制：

**电源内部：** 电源自带旋转编码器可将输出电流设置在 0 到最高电流之间。

**外部模拟控制：** 外部 0 到 10V 控制信号可将输出从 0 调到最大电流。

**数字通信控制：** 可通过 RS-485 通信接口，按标准 Modbus 通讯协议可将输出从 0 调到最大电流。

#### 前面板状态指示：

高压开、高压关，电压电流模式，输出正负单一极性，过压、过流、过温、电弧保护，记忆、复位、实际值、设定值、保护值、自定义功能按键状态指示，错误代码显示功能。

#### 电压调整率：

**相对负载：** 0.01% (空载到额定负载)。

**相对输入：** ±0.01% (输入电压变化为±10%)。

#### 电流调整率：

**相对负载：** 0.01% (空载到额定负载)。

**相对输入：** ±0.01% (输入电压变化为±10%)。

**纹波电压：** 额定输出条件下，优于 0.1%p-p。

#### 环境温度：

**工作时：** 0°C到+50°C。储存时：-20°C到+80°C。

**温度系数：** 电压和电流优于 100ppm/°C。

**稳定度：** 开机 0.5 小时后每 8 小时小于 0.1%。

**电压电流指示：** 四位 LED 数码管，额定输出条件下准确度为±1%。

#### 外形尺寸：

**60kV：** 宽 482mm，高 88mm，深 320mm。

**100kV：** 宽 482mm，高 89mm，深 380mm。

**高压电缆：** 凹进的塑料绝缘导管和探入的高压电缆通过直径 16mm/20mm/28mm 金属连接器连接。标准高压电缆长为 2 米。

**重量：** 约 15kg。

**TD2300 系列高压电源型号选择表（300W）：**

输出额定值		电源型号	
kV	mA	正极性	负极性
1.00	300.00	TD2300P1-300	TD2300N1-300
5.00	60.00	TD2300P5-300	TD2300N5-300
10.00	30.00	TD2300P10-300	TD2300N10-300
30.00	10.00	TD2300P30-300	TD2300N30-300
50.00	6.00	TD2300P50-300	TD2300N50-300
60.00	5.00	TD2300P60-300	TD2300N60-300
100.00	3.00	TD2300P100-300	TD2300N100-300

**TD2300 系列高压电源型号选择表（600W）：**

输出额定值		电源型号	
kV	mA	正极性	负极性
5.00	120.00	TD2300P5-600	TD2300N5-600
10.00	60.00	TD2300P10-600	TD2300N10-600
30.00	20.00	TD2300P30-600	TD2300N30-600
50.00	12.00	TD2300P50-600	TD2300N50-600
60.00	10.00	TD2300P60-600	TD2300N60-600
100.00	6.00	TD2300P100-600	TD2300N100-600

**RS-485 通信接口 JB3：**

脚位	说明
1	RS485A
2	地线
3	RS485B

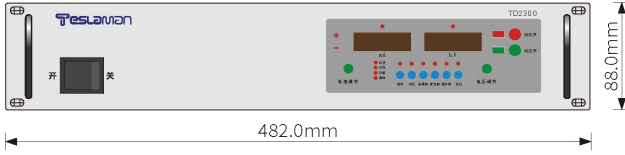
**TD2300 电源 DB25 连接器信号定义 JB4：**

针脚	信号	说明
1	远程指示	开集电极，导通即远程控制
2	恒压指示	开集电极，导通即恒压输出
3	高压关指示	开集电极，导通即高压输出关
4	高压开信号	上升沿即开（17脚为+15V）
5	远程使能	高电平（+15V）即有效
6	安全锁使能	高电平（+15V）即有效
7	+15V	+15V，100mA(最大)
8	电流设定	0至10V=0至100%额定输出
9	电压设定	0至10V=0至100%额定输出
10	+15V	+15V，100mA(最大)
11	+10V	+10V，1mA(最大)
12	电压显示	0至10V=0至100%额定输出
13	电流显示	0至10V=0至100%额定输出
14	故障指示	开集电极，导通即电源有故障
15	恒流指示	开集电极，导通即恒流输出
16	高压开指示	开集电极，导通即高压输出开
17	高压关信号	下降沿即高压关
18	故障复位	高电平（+15V）即复位
19	地	信号地线
20	地	信号地线
21	地	信号地线
22	地	信号地线
23	地	信号地线
24	地	信号地线
25	地	信号地线
屏蔽	地	信号地线

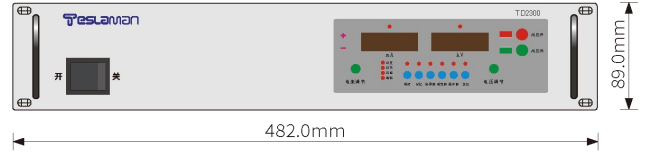
# 外形尺寸: 毫米

60kV:

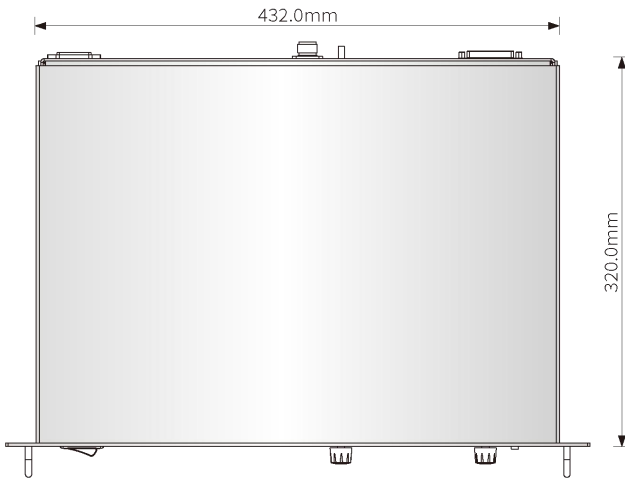
100kV:



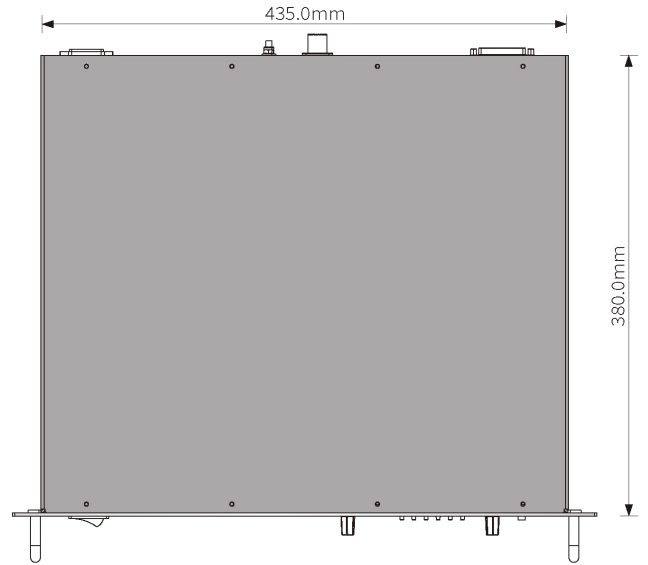
正视图



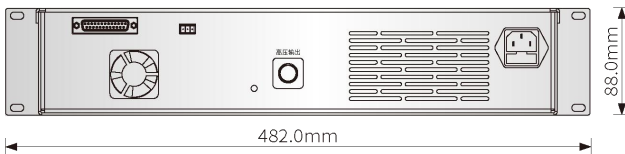
正视图



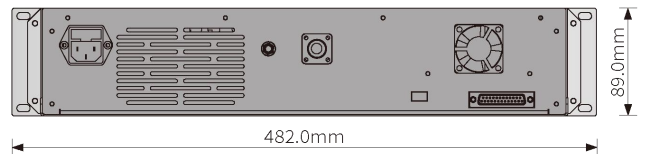
俯视图



俯视图



后视图



后视图