

TD2200 系列

机架式直流高压电源

最高输出电压 100kV，最大输出功率 600W



泰思曼 TD2200 系列是高性能 19"标准机架式高压电源。采用数字化的控制方式，可满足客户的多种控制设定的功能需求，纳秒级的电弧保护响应能力确保电源无故障运行。采用空气自然对流冷却方式散热。该系列产品功能齐全，输入输出范围宽，还可通过软件加入客户需要自定义的功能。

- 采用软开关
- 最高输出电压 100kV
- 最大输出功率 600W
- 数字化可编程
- 过压、过流、短路和电弧保护
- RS-485 隔离数字通信
- 安全的互锁功能
- 低纹波 0.1%p-p (可选)

典型应用：

离子注入；静电喷涂；离子束电源；电子束电源；加速器电源；Hi-POT 测试；高压电容充放电，其他科学研究等。

规格说明：

输入： AC220V±10%，50/60Hz，最大 16A。

输出： 1kV 至 100kV 等多种最高输出电压可选，最大输出功率 600W。0 到最高电压连续可调，输出正负单极性。

电压控制：

电源内部：电源自带旋转编码器可将输出电压设置在 0 到最高电压之间。

外部模拟控制：外部 0 到 10V 控制信号可将输出从 0 调到最高输出电压。

数字通信控制：可通过 RS-485 通信接口，按标准 Modbus 通信协议可将输出从 0 调到最高电压。

电流控制：

电源内部：电源自带旋转编码器可将输出电流设置在 0 到最高电流之间。

外部模拟控制：外部 0 到 10V 控制信号可将输出从 0 调到最大电流。

数字通信控制：可通过 RS-485 通信接口，按标准 Modbus 通讯协议可将输出从 0 调到最大电流。

前面板状态指示：

高压开、高压关，电压电流模式，输出正负单极性，过压、过流、过温、电弧保护，记忆、复位、实际值、设定值、保护值、自定义功能按键状态指示，错误代码显示功能。

电压调整率：

相对负载：0.01%（空载到额定负载）。

相对输入：±0.01%（输入电压变化为±10%）。

电流调整率：

相对负载：0.01%（空载到额定负载）。

相对输入：±0.01%（输入电压变化为±10%）。

纹波电压： 额定输出条件下，优于 1%p-p（0.1%p-p 可选）

环境温度：

工作时：0°C到+50°C。储存时：-20°C到+80°C。

温度系数： 电压和电流优于 100ppm/°C。

稳定度： 开机 0.5 小时后每 8 小时小于 0.1%。

电压电流指示： 四位 LED 数码管，额定输出条件下准确度为±1%。

外形尺寸：

60kV：宽 482mm，高 88mm，深 320mm。

100kV：宽 482mm，高 89mm，深 380mm。

高压电缆： 凹进的塑料绝缘导管和探入的高压电缆通过直径 16mm/20mm/28mm 金属连接器连接。标准高压电缆长为 2 米。

重量： 约 15kg。

TD2200 系列高压电源型号选择表（300W）：

输出额定值		电源型号	
kV	mA	正极性	负极性
1.00	300.00	TD2200P1-300	TD2200N1-300
5.00	60.00	TD2200P5-300	TD2200N5-300
10.00	30.00	TD2200P10-300	TD2200N10-300
30.00	10.00	TD2200P30-300	TD2200N30-300
50.00	6.00	TD2200P50-300	TD2200N50-300
60.00	5.00	TD2200P60-300	TD2200N60-300
100.00	3.00	TD2200P100-300	TD2200N100-300

TD2200 系列高压电源型号选择表（600W）：

输出额定值		电源型号	
kV	mA	正极性	负极性
5.00	120.00	TD2200P5-600	TD2200N5-600
10.00	60.00	TD2200P10-600	TD2200N10-600
30.00	20.00	TD2200P30-600	TD2200N30-600
50.00	12.00	TD2200P50-600	TD2200N50-600
60.00	10.00	TD2200P60-600	TD2200N60-600
100.00	6.00	TD2200P100-600	TD2200N100-600

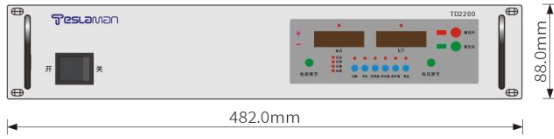
RS-485 通信接口 JB3：

脚位	信息	说明
1	A	RS485+
2	G	地线
3	B	RS485-

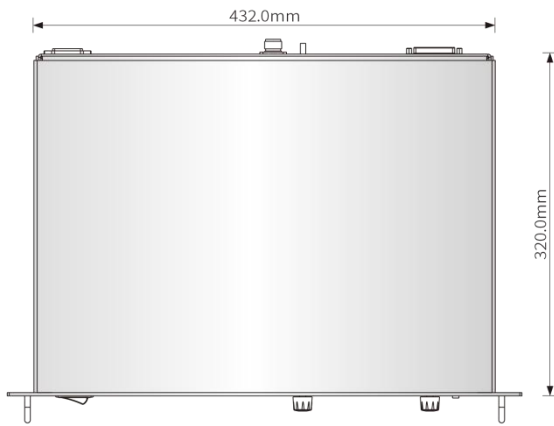
TD2200 电源 DB25 连接器信号定义 JB4：

针脚	信号	说明
1	远程指示	开集电极，导通即远程控制
2	恒压指示	开集电极，导通即恒压输出
3	高压关指示	开集电极，导通即高压输出关
4	高压开信号	上升沿即开（17脚为+15V）
5	远程使能	高电平（+15V）即有效
6	安全锁使能	高电平（+15V）即有效
7	+15V	+15V，100mA(最大)
8	电流设定	0至10V=0至100%额定输出
9	电压设定	0至10V=0至100%额定输出
10	+15V	+15V，100mA(最大)
11	+10V	+10V，1mA(最大)
12	电压显示	0至10V=0至100%额定输出
13	电流显示	0至10V=0至100%额定输出
14	故障指示	开集电极，导通即电源有故障
15	恒流指示	开集电极，导通即恒流输出
16	高压开指示	开集电极，导通即高压输出开
17	高压关信号	下降沿即高压关
18	故障复位	高电平（+15V）即复位
19	地	信号地线
20	地	信号地线
21	地	信号地线
22	地	信号地线
23	地	信号地线
24	地	信号地线
25	地	信号地线
屏蔽	地	信号地线

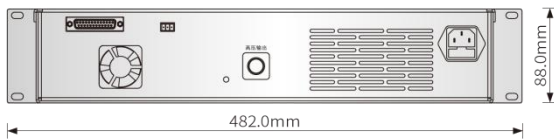
外形尺寸: 毫米
60kV:



正视图

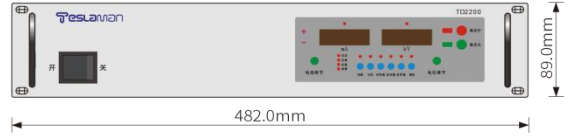


俯视图

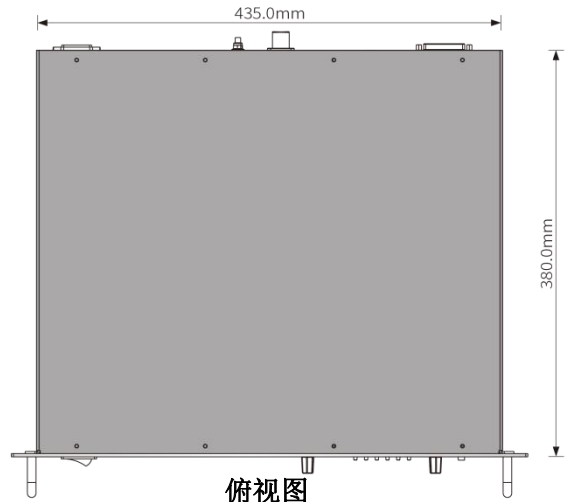


后视图

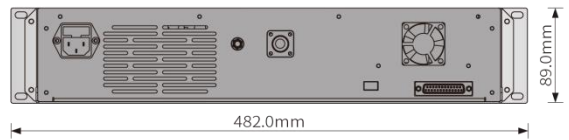
100kV:



正视图



俯视图



后视图