

TMM6152 系列 超低纹波精密高压电源

0.3kV~10kV, 2W~6W



泰思曼 TMM6152 系列是一款微型模块高压电源，其输出电压范围为 0.3kV-10kV，输出功率为 2W-6W。该电源具备多项显著特点，微型化设计，超低噪音 10ppm，高稳定性达 10ppm/小时，超低温度系数 10ppm/°C 以及六面屏蔽等特性。此外该电源所有型号都提供外部电位器或外部参考电压给定功能，并提供了显示、电弧、短路和过载保护等功能。

- 高稳定性 10ppm/小时
- 超低噪声 10ppm
- 超低温漂 10ppm/°C
- 六面屏蔽
- 外部电位器或外部电压给定
- 可根据用户要求定制

典型应用：

质谱，光电倍增管，微通道板，正比计数管，盖革管，雪崩光电二极管，固态探测器，电离室，气相色谱，电子倍增探测器，核仪器，电泳，DNA 测序，辐射计数器，电子束，离子束，高电压偏置，耐压测试，精密镜头影像增强器，半导体测试，静电放电测试 ESD，脉冲电源供电，电容充电，生命科学，医疗化工，科学实验，工业应用。

规格说明：

输入： +24VDC \pm 2%；输入电流 500mA。

输出： 0.3kV, 0.5kV, 1kV, 1.5kV, 2kV, 2.5kV, 3kV, 4kV, 5kV, 6kV, 8kV, 10kV 多种高电压输出可选。

稳定度： 开机 0.5 小时后，每小时小于 0.001%。

温度系数： 电压和电流优于 10ppm/°C。

纹波： 额定输出条件下，优于 10ppm(p-p)。

电压外部遥控：

外部 20k Ω 电位器或外部控制电压(Vp-in)0~+10Vdc, Zin=100k Ω 。

电压显示：

0~+10Vdc 对应 0~100% 额定输出, Zout=20k Ω , 精度: \pm 1%。

电流外部遥控：

外部 20k Ω 电位器或外部控制电压(Ip-in)0~+10Vdc, Zin=100k Ω 。

电流显示：

0~+10Vdc 对应 0~100% 额定输出, Zout=20k Ω , 精度: \pm 1%。

电压负载调整率： \pm 0.01%(空载到额定负载)。

电压线性调整率： \pm 0.001%(输入电压变化 \pm 2%)。

环境温度： 工作时 0°C~+50°C。储存时 -40°C~+80°C。

工作湿度： 0%~90% 相对湿度，无冷凝。

冷却方式： 自然冷却。

外形尺寸： 宽 70mm，高 22mm，深 57mm。

重量： 约 150g。

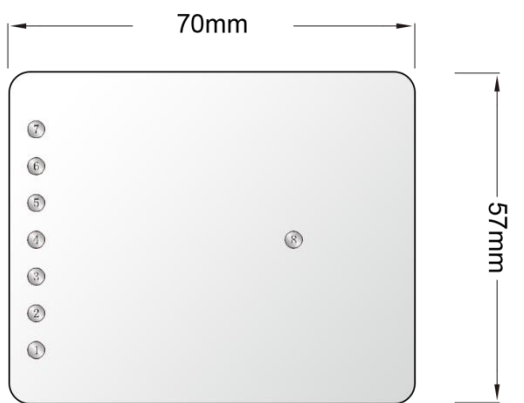
TMM6152 系列高压电源型号选择表（可定制）：

输出额定值		电源型号	
kV	mA	正极性	负极性
0.3	6.7	TMM6152P0.3-2	TMM6152N0.3-2
	10	TMM6152P0.3-3	TMM6152N0.3-3
	13	TMM6152P0.3-4	TMM6152N0.3-4
	16.7	TMM6152P0.3-5	TMM6152N0.3-5
	20	TMM6152P0.3-6	TMM6152N0.3-6
0.5	4	TMM6152P0.5-2	TMM6152N0.5-2
	6	TMM6152P0.5-3	TMM6152N0.5-3
	8	TMM6152P0.5-4	TMM6152N0.5-4
	10	TMM6152P0.5-5	TMM6152N0.5-5
	12	TMM6152P0.5-6	TMM6152N0.5-6
1	2	TMM6152P1-2	TMM6152N1-2
	3	TMM6152P1-3	TMM6152N1-3
	4	TMM6152P1-4	TMM6152N1-4
	5	TMM6152P1-5	TMM6152N1-5
	6	TMM6152P1-6	TMM6152N1-6
1.5	1.33	TMM6152P1.5-2	TMM6152N1.5-2
	2	TMM6152P1.5-3	TMM6152N1.5-3
	2.67	TMM6152P1.5-4	TMM6152N1.5-4
	3.33	TMM6152P1.5-5	TMM6152N1.5-5
	4	TMM6152P1.5-6	TMM6152N1.5-6
2	1	TMM6152P2-2	TMM6152N2-2
	1.5	TMM6152P2-3	TMM6152N2-3
	2	TMM6152P2-4	TMM6152N2-4
	2.5	TMM6152P2-5	TMM6152N2-5
	3	TMM6152P2-6	TMM6152N2-6
2.5	0.8	TMM6152P2.5-2	TMM6152N2.5-2
	1.2	TMM6152P2.5-3	TMM6152N2.5-3
	1.6	TMM6152P2.5-4	TMM6152N2.5-4
	2	TMM6152P2.5-5	TMM6152N2.5-5
	2.4	TMM6152P2.5-6	TMM6152N2.5-6

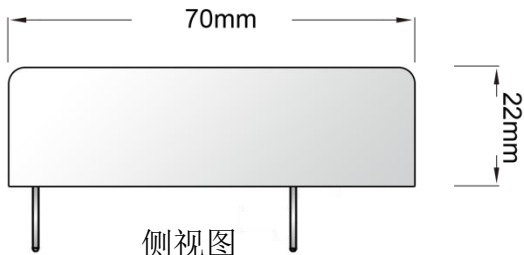
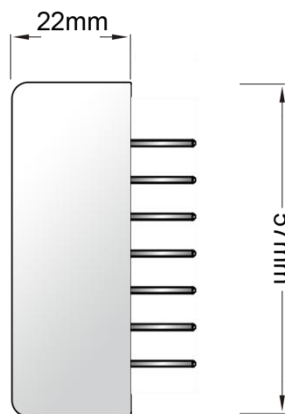
输出额定值		电源型号	
kV	mA	正极性	负极性
3	0.67	TMM6152P3-2	TMM6152N3-2
	1	TMM6152P3-3	TMM6152N3-3
	1.25	TMM6152P3-4	TMM6152N3-4
	1.67	TMM6152P3-5	TMM6152N3-5
	2	TMM6152P3-6	TMM6152N3-6
4	0.5	TMM6152P4-2	TMM6152N4-2
	0.75	TMM6152P4-3	TMM6152N4-3
	1	TMM6152P4-4	TMM6152N4-4
	1.25	TMM6152P4-5	TMM6152N4-5
	1.5	TMM6152P4-6	TMM6152N4-6
5	0.4	TMM6152P5-2	TMM6152N5-2
	0.6	TMM6152P5-3	TMM6152N5-3
	0.8	TMM6152P5-4	TMM6152N5-4
	1	TMM6152P5-5	TMM6152N5-5
	1.2	TMM6152P5-6	TMM6152N5-6
6	0.33	TMM6152P6-2	TMM6152N6-2
	0.5	TMM6152P6-3	TMM6152N6-3
	0.67	TMM6152P6-4	TMM6152N6-4
	0.83	TMM6152P6-5	TMM6152N6-5
	1	TMM6152P6-6	TMM6152N6-6
8	0.25	TMM6152P8-2	TMM6152N8-2
	0.38	TMM6152P8-3	TMM6152N8-3
	0.5	TMM6152P8-4	TMM6152N8-4
	0.63	TMM6152P8-5	TMM6152N8-5
	0.75	TMM6152P8-6	TMM6152N8-6
10	0.2	TMM6152P10-2	TMM6152N10-2
	0.3	TMM6152P10-3	TMM6152N10-3
	0.4	TMM6152P10-4	TMM6152N10-4
	0.5	TMM6152P10-5	TMM6152N10-5
	0.6	TMM6152P10-6	TMM6152N10-6

外形尺寸：毫米

≤3kV

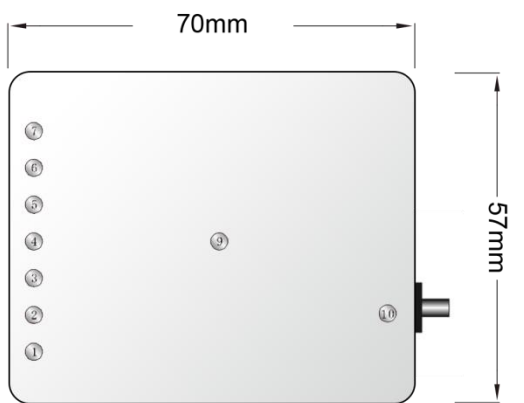


底视图

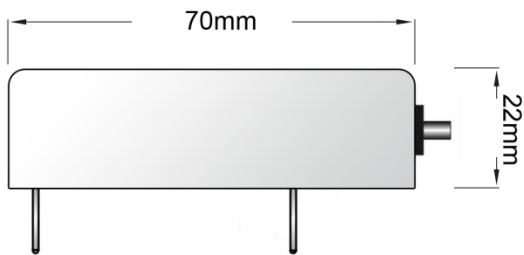
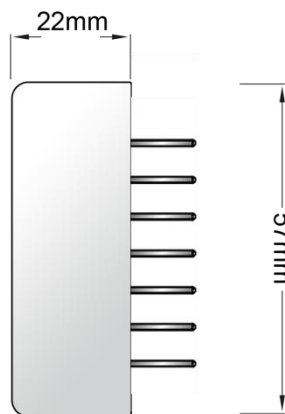


侧视图

>3kV



底视图



侧视图