

# TXR1017 系列 X 射线高压电源

1~20kV, 20W, 集成灯丝电源, 小体积



泰思曼 TXR1017 系列高压电源是小体积 X 光机专用电源。它集成了输出直流 5V, 电流 0.3A 到 3.5A 可调的灯丝电源。高压和灯丝电流可实现平稳上升。TXR1017 系列电源还可外接电位器实现输出电压和电流的远程控制, 并且具有外接电压和电流显示、安全互锁等功能。可选择 DB9 操控或本地操控或选择远程数字通讯接口, 实现 RS-232/RS-485 通信。

- 最高输出电压 20kV
- 集成可调的灯丝电源
- 电压和电流调节功能
- 可遥控调节发射电流
- 安全互锁功能
- 可根据用户要求定制

## 典型应用:

薄膜测厚; PCB 检测; 液位检测; KeveX, Oxford, RTW, Superior, Varian, Trufocus, 科颐维等品牌的阴极接地的 X 光射线管。

## 规格说明:

**输入:** DC24V $\pm$ 10%。

**输出:** 1kV 至 20kV 等多种最高输出电压可选, 最大输出功率 20W。0 到最高电压连续可调。

### 电压控制:

**电源内部:** 电源自带的多圈电位器可将输出电压设置在 0 到最高电压之间。

**外部遥控:** 外部 0 到 10V 控制信号可将输出从 0 调到最高输出电压之间。

### 发射电流控制:

**电源内部:** 电源自带的多圈电位器可将电子束电流设置在 0 到最高电流。

**外部遥控:** 外部 0 到 10V 控制信号可将电子束电流设置在 0 到最高电流。

### 直流灯丝电源:

恒流输出, 输出电流调节范围为 0.3A 到 3.5A, 输出电压限幅为 5V。

### 电压调整率:

**相对负载:** 0.01%(空载到额定负载)。

**相对输入:**  $\pm$ 0.01%(输入电压变化为 $\pm$ 1V)。

### 电流调整率:

**相对负载:** 0.01%(空载到额定负载)。

**相对输入:**  $\pm$ 0.01%(输入电压变化为 $\pm$ 1V)。

**纹波:** 额定输出条件下, 优于 0.1%p-p。

### 环境温度:

**工作时:** 0 $^{\circ}$ C 到+50 $^{\circ}$ C。 **储存时:** -40 $^{\circ}$ C 到+85 $^{\circ}$ C。

**温度系数:** 电压和电流优于 25ppm/ $^{\circ}$ C。

**稳定性:** 开机 0.5 小时后每 8 小时小于 0.05%。

### 电压电流指示:

0 到+10V, 代表 0 至额定输出, 误差为 $\pm$ 1%。

### 外形尺寸:

宽 65mm, 高 115mm, 深 150mm。

### 高压电缆:

标准高压电缆在电源外部长度 1 米, 不可插拔, 其他规格高压电缆可定制。

**重量:** 约 1.82kg。

TXR1017 系列高压电源型号选择表:

输出额定值		电源型号
kV	mA	
5	4	TXR1017P5-20
10	2	TXR1017P10-20
20	1	TXR1017P20-20

电源输入/灯丝输出接口

J4	端口信息	
1	+24Vdc 输入	+24Vdc ±10%，最大电流 5A
2	+24Vdc 地	电源地
3	灯丝电压输出	+5V@3A，最大
4	地	地

模拟端口 DB9

J1	端口信息	
1	+10Vdc 基准	+10Vdc 基准电压
2	电压显示	0~+10Vdc=0-100%额定输出, Z <sub>out</sub> =10kΩ
3	电压远程控制输入	0~+10Vdc=0-100%额定输出, Z <sub>in</sub> =10MΩ
4	电压本地控制输出	0~+10Vdc, 电位器调节
5	电流显示	0~+10Vdc=0-100%额定输出, Z <sub>out</sub> =10kΩ
6	电流远程控制输入	0~+10Vdc=0-100%额定输出, Z <sub>in</sub> =10MΩ
7	电流本地控制输出	0~+10Vdc, 电位器调节
8	外部互锁	接地=高压开
9	互锁返回	地

RS-232/RS-485 数字通讯端口

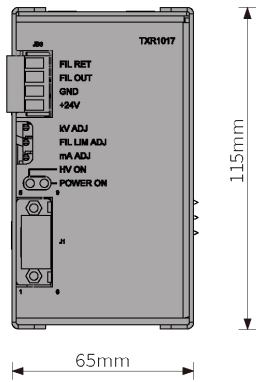
J3	端口信息	J3	端口信息
1	空闲	6	空闲
2	TXD/发送数据	7	RS-485B
3	RXD/接收数据	8	空闲
4	空闲	9	RS-485A
5	地		

USB 数字端口

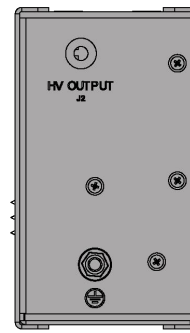
J2	端口信息	
1	VBUS	+5Vdc
2	D-	Data-
3	D+	Data+
4	地	USB 地

\*对应客户号 C0001 标准接口

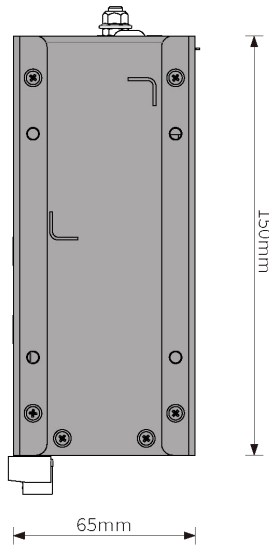
# 外形尺寸：毫米



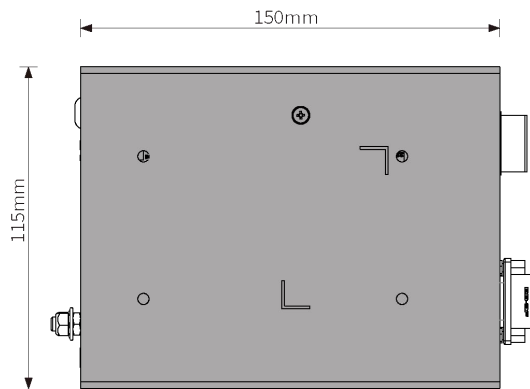
主视图



后视图



俯视图



侧视图