

第 1 章 简介

TXR1017 系列

X 射线高压电源 | 20kV, 20W, 集成灯丝电源, 8H 稳定性优于 0.02%, 小体积



- 最高输出电压 20kV
- 8H 稳定度优于 0.02%
- 纹波优于 0.1%p-p
- 集成可调的灯丝电源
- 电压和电流调节功能
- 可遥控调节发射电流
- 安全互锁功能
- 可根据用户要求定制

产品介绍:

泰思曼 TXR1017 系列高压电源是小体积 X 光机专用电源。最高输出电压 20kV, 集成了直流 5V, 3.5A 可调的灯丝电源。高压和灯丝电流可实现平稳上升。适用于薄膜测厚在线检测, 8H 稳定度可优于 0.02%, 大大提高薄膜测厚设备工作的一致性。

TXR1017 系列电源还可外接电位器实现输出电压和电流的远程控制, 并且具有外接电压和电流显示、安全互锁等功能。可选择 DB9 操控或本地操控或选择远程数字通讯接口, 实现 RS-232/RS-485 通信, 网口通讯可选。

典型应用:

薄膜测厚(如塑料薄膜、薄片、隔膜, 纸张、箔片、纺织材料, 无纺布材料); 液位检测等; 可匹配 KeveX, Oxford, RTW, Superior, Varian, Trufocus, 科颐维等品牌的阴极接地的 X 光射线管。

规格说明:

输入	DC24V±10%。
输出	1kV 至 20kV 等多种最高输出电压可选, 最大输出功率 20W。0 到最高电压连续可调。
电压控制	电源内部: 电源自带的多圈电位器可将输出电压设置在 0 到最高电压之间。 外部遥控: 外部 0 到 10V 控制信号可将输出从 0 调到最高输出电压之间。 数字控制 (TXR1017i): 可用上位机将输出从 0 调到最高输出电压之间。
发射电流控制	电源内部: 电源自带的多圈电位器可将电子束电流设置在 0 到最高电流。 外部遥控: 外部 0 到 10V 控制信号可将电子束电流设置在 0 到最高电流。 数字控制 (TXR1017i): 可用上位机将电子束电流设置在 0 到最高电流。
直流灯丝电源	恒流输出, 输出电流调节范围为 0.3A 到 3.5A, 输出电压限幅为 5V。
电压调整率	相对负载: 0.01%(空载到额定负载)。 相对输入: ±0.01%(输入电压变化为 ±1V)。
电流调整率	相对负载: 0.01%(空载到额定负载)。 相对输入: ±0.01%(输入电压变化为 ±1V)。
纹波	额定输出条件下, 优于 0.1%p-p。
环境温度	工作时: 0°C 到 +50°C。储存时: -40°C 到 +85°C。
温度系数	电压和电流优于 25ppm/°C。
稳定度	开机 0.5 小时后每 8 小时小于 0.02%。

电压电流指示	0 到+10V,代表 0 至额定输出, 误差为±1%。
外形尺寸	宽 65mm,高 115mm,深 150mm。
高压电缆	标准高压电缆在电源外部长度 1 米,不可插拔, 其他规格高压电缆可定制。
重量	约 1.82kg。

标准功能

TXR1017 系列提供某些标准功能以满足用户的应用和安全需要。

高压输出, 高压电流以及灯丝电流的缓慢启动功能: 此功能使得高压输出, 高压电流以及灯丝电流可以按设计要求的坡度平稳上升, 从而延长 X 光管的使用寿命, 通常这一上升时间大约为 4 秒钟, 灯丝电流会缓慢上升直到发射电流达到需要的水平。当输出为最大值时, 此时间一般为 4 秒钟。

注: 特殊缓启动时间以实际指标为准。

高压输出电缆: 标准电源提供了一条 1 米长的高压绝缘电缆, 电缆的一端有一个高压插头和一个用于钳住输出线的套圈。对于非标准的电源请参考有关示意图和说明。

远程监控功能

远程检测:

用户可根据需要, 在 9 针接线端子 JB4 的 2 脚和 9 脚之间接一个电压表, 以显示当前输出的电压值, 在 5 脚和 9 脚之间接一个电流表, 以显示当前输出的电流值。具体的接线见图 3.4。

外部互锁功能:

通过 9 针接线端子 JB4 的 8 脚外接一个安全开关实现电源输出和外面信号的互锁。当互锁电路 (INTERLOCK) 通过安全开关闭合时, 输出开始平稳上升。当互锁电路 (INTERLOCK) 断开时输出迅速关闭。互锁电路可以作为安全互锁选项。但不需要安全互锁功能时, 安全开关可用一个 0 欧姆电阻代替。

有关型号代码的说明

型号代码代表了电源的性能和参数, 这些参数有:

最大输出电压, 单位是 kV (千伏);

最大输出功率, 单位是 W (瓦特);

输出极性, P 表示正输出, N 表示负输出; i 表示数控版;

TXR1017	(i)	-	P	20	-	20
型号	数控版	极性	最大电压	最大功率		

TXR1017 系列高压电源型号选择表:

输出额定值		电源型号
kV	mA	
5	4	TXR1017P5-20
10	1	TXR1017P10-10
20	1	TXR1017P20-20

模拟端口 DB9

J1	端口信息	
1	+10VDC 基准	+10VDC 基准电压
2	电压显示	0~+10VDC=0-100%额定输出, Zout=10kΩ (+5VDC 可选)
3	电压远程控制输入	0~+10VDC=0-100%额定输出, Zin=10MΩ
4	电压本地控制输出	0~+10VDC, 电位器调节
5	电流显示	0~+10VDC=0-100%额定输出, Zout=10kΩ (+5VDC 可选)
6	电流远程控制输入	0~+10VDC=0-100%额定输出, Zin=10MΩ
7	电流本地控制输出	0~+10VDC, 电位器调节
8	外部互锁	接地=高压开
9	互锁返回	地

*对应客户号 C0001 标准接口

电源输入/灯丝输出接口

J4	端口信息	
1	+24VDC 输入	+24VDC±10%, 最大电流 5A
2	+24VDC 地	电源地
3	灯丝电压输出	+5V 3A, 最大
4	地	地

RS-232/RS-485 数字通讯端口

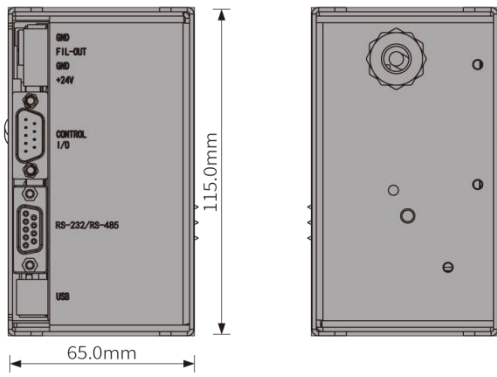
J3	端口信息	J3	端口信息
1	空闲	6	空闲
2	TXD/发送数据	7	RS-485B
3	RXD/接收数据	8	空闲
4	空闲	9	RS-485A
5	地		

USB 数字端口

J2	端口信息	
1	VBUS	+5VDC
2	D-	Data-
3	D+	Data+
4	地	USB 地

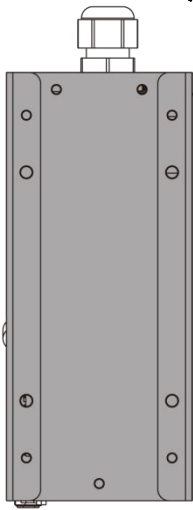
外形尺寸：毫米

数字版

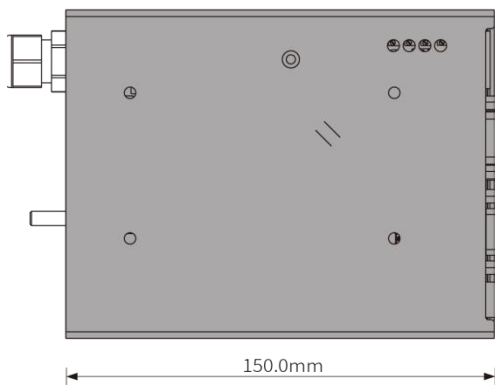


主视图

后视图

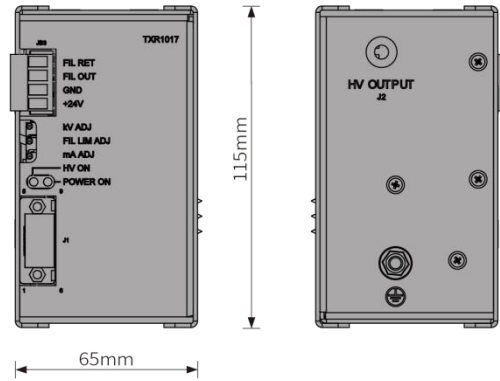


俯视图



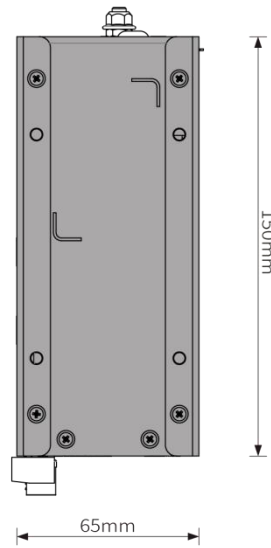
侧视图

模拟版

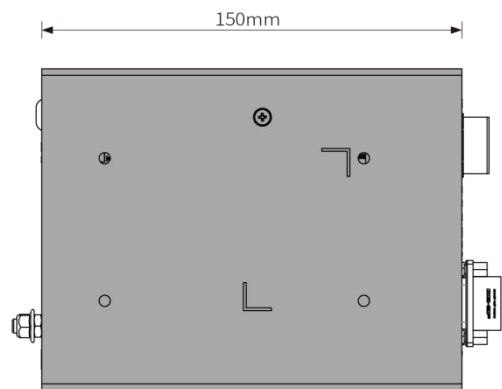


主视图

后视图



俯视图



侧视图