

第 1 章 简介

TXF1270 系列

X 射线高压电源 | 225kV, 4.5kW, 紧凑型 and 双极输出配置



- 160kV、225kV、320kV 和 450kV 可选
- 1.8kW、3kW、4kW、4.5kW 可选
- 内置 PFC 电路
- 集成双灯丝电源
- 固态封装
- 标配 USB、以太网和 RS-232 接口

产品介绍:

泰思曼 TXF1270 系列是一款采用固态封装的高性能紧凑型 X 射线高压电源，功率范围从 1.8kW-4.5kW 可选，单负极性、单正极性和双极性输出极性可选，单极性最高电压可达 225kV，双极性最高电压可达 450kV。

采用有源功率因数校正电路（PFC），放宽了对输入电流的要求，逆变器拓扑技术提高了电源功率密度和效率。

采用相互独立的模块设计，改善了产品可靠性与维护便利性，例如线路上的电磁干扰（EMI）可以通过调节 EMI 模块参数进行优化而不影响其他模块的正常工况。

电源支持模拟接口（DB25）和数字接口（USB、以太网、RS-232），便于 OEM。并且拥有精密的发射电流调节电路，使灯丝电源能够通过两路直流输出，精确且稳定地提供管电流。电源同时配备了与内部电路和外部输出点对点的全方位故障检测，电弧控制方面提供了检测、计数与灭弧的功能。确保电源一旦出现故障，能及时停机并记录故障内容。

典型应用:

无损检测（NDT）；医疗灭菌/辐照；X 射线扫描；安全应用；数字射线照相术（DR）；工业 CT 计算摄影（CR）；AI 视觉识别。

规格说明:

输入电压	AC220V±10%，50/60Hz，有源 PFC 输入≥0.98（1.8kW~4.5kW 型号）。
输入电流	<30A（1.8kW~4.5kW 型号）。
输出电压	精确度：0.25%。 稳定度:开机 1 小时后每 8 小时小于 0.1%。 负载调整率：满负载变化，额定输出电压的 ±0.05%。 输入调整率：在指定的输入电压范围内，额定输出电源的 ±0.05%。
温度系数	电压和电流优于 50ppm/°C。

发射电流	温度系数：优于 100ppm/°C。 负载调整率：额定输出电压从 30% 至 100%变化，额定输出电流的±0.05%。 输入调整率：在指定输入电压范围内，额定输出电流的 ±0.05%。
灯丝	输出：0-6A，最大 10VDC。 双焦点：小焦点和大焦点，通过接口信号选择。 配置：直流灯丝驱动。闭环发射控制调节灯丝设置来提供想要得到的 X 射线管发射电流。
输出极性	在订购时指定正极性或负极性。
控制界面	远程接口：模拟、USB、以太网和 RS-232。 控制软件：适用于《上位机软件名称》软件，方便用户轻松连接，控制和获取电源信息。
环境温度	工作时：0°C 至 +50°C。储存时：-40°C 至 +85°C。
主要输入连接器	MS3106A24-11S。
接口连接器	数字—USB、以太网和 RS-232。 模拟—25 针连接器。
冷却	强制通风。

有关型号代码的说明

型号代码代表了电源的性能和参数，这些参数有：

最大输出电压，单位是 kV（千伏）；

最大输出功率，单位是 W（瓦特）；

输出极性，P 表示正输出，N 表示负输出；

TXF1270 P 225 - 4000

↓
型
号

↓
极
性

↓
最
大
电
压

↓
最
大
功
率

J1 主和辅助输入电源类型 MS3106A24-11S (单相电源)

引脚	信号	说明
A	辅助交流火线电源	AC180-264V
B	辅助地	地
C	辅助交流零线	零线
D	主交流火线电源	AC180-264V
E	主地	地
F	主交流零线	零线

J2 辅助交流输入电源

引脚	信号	说明
A	Line 1	AC208V, ±10%, 50/60Hz (3 相源 L1, L2)
B	Line 2	AC 208V, ±10%, 50/60Hz (3 相源 L1, L2)
C	Line 3	地

系统地: 系统地线(最小 10AWG)到电源终端地 E1 GND, 使用接地柱 M6 X20MM, 使用 M6 螺母。

高压连接器—J3 R24/R28:

引脚	信号	说明
C	高压输出	160kV 和 320kV 对应 R24 连接器 225kV 和 450kV 对应 R28 连接器
S	小灯丝输出	0 至 6A, 10VDC
L	大灯丝输出	0 至 6A, 10VDC

USB 数字接口 JB6 针 USB“B”型连接器:

引脚	信号	说明
1	VBUS	+5VDC
2	D-	数据-
3	D+	数据+
4	GND	地

以太网数字接口 JB7 8 针 RJ45 连接器:

引脚	信号	说明
1	TX+	发送数据+
2	TX-	发送数据-
3	RX+	接收数据+
4	NC	/
5	NC	/
6	RX-	接收数据
7	NC	/
8	NC	/

RS-232 数字接口 JB8 9 针 母头 D 型连接器:

引脚	信号	说明
1	NC	/
2	TX out	接收数据
3	RX in	发送数据
4	NC	/
5	SGND	地
6	NC	/
7	NC	/
8	NC	/
9	NC	/

JB9 模拟接口—25 针 D 型连接器:

引脚	信号	参数
1	电源故障	低电平, 故障总和, 高压电源检测到一个故障, 集电极开路, 50V 最大 10mA。
2	mA 编程	0 至 10V=0 至满量程 Z in=10MΩ
3	kV 编程	0 至 10V=0 至满量程 Z in=10MΩ
4	灯丝限制大/小参考*	0 至 10V=0 至满量程 Z in=10MΩ
5	灯丝预热大/小参考*	0 至 10V=0 至满量程 Z in=10MΩ
6	kV 监测	0 至 10V=0 至满量程 Z out=4.99KΩ
7	mA 监测	0 至 10V=0 至满量程 Z out=4.99KΩ
8	灯丝电流监测*	0 至 10V=0 至满量程 Z out=4.99KΩ
9	信号地	地
10	X 射线开启	DC+24V=X 射线开启, 通过干触点继电器连接到 14 脚。
11	灯丝开启*	灯丝开启状态, 低电平, 灯丝开启 集电极开路, 50V 最大 10mA。
12	互锁 1	低电平, 互锁闭合, 安全开启高压。
13	互锁 2	低电平, 互锁闭合, 安全开启高压。
14	DC+24V	DC+24V 最大 100mA
15	灯丝开启*	低电平, 转动灯丝开启。
16	灯丝控制*	低电平, 灯丝通过 ECR 调节 (高压必须开启)。未激活, 灯丝通过预热参考调节。
17	灯丝大/小选择	大或小灯丝选择, 低电平 = 选择小灯丝。
18	灯丝大/小确认	集电极开路, 50V 最大 10mA。灯丝选择确认, 低电平 = 选择小焦点。
19	高压电源准备好	低电平 = 高压电源准备好, 集电极开路, 50V 最大 10mA。
20	X 射线开启	X 射线开启状态, 低电平 = X 射线开启集电极开路, 50V 最大 10mA。
21	互锁状态	低电平, 互锁闭合, 能开启高压 集电极开路, 50V 最大 10mA。
22	地	数字地
23	X 射线开启 预热	预热, 低电平, 在 X 射线开启之前集电极开路, 50V 最大 10mA。
24	重置	低电平有效, 转换最小 10mS。
25	电弧故障	低电平, 电弧故障, 高压电源检测到电弧集电极开路, 50V 最大 10mA。

TXF1270 系列高压电源型号选择表（可定制）：

160kV~320kV 规格

	TXF1270*1 60-1800	TXF1270*1 60-3000	TXF1270*1 60-4000	TXF1270PN 160-1800	TXF1270PN 160-4500	TXF1270PN 175-4500
直流输出电压	0 至 160kV	0 至 160kV	0 至 160kV	0 至 ±160kV	0 至 ±160kV	0 至 ±175kV
极性*	正或负极性	正或负极性	正或负极性	双极性	双极性	双极性
输出额定电流	0-30mA	0-30mA	0-50mA	0-30mA	0-30mA	0-30mA
输出功率	1.8kW	3.0kW	4.0kW	1.8kW	4.5kW	4.5kW
纹波/噪音 (P-P)	<0.025%	<0.05%	<0.1%	<0.025%	<0.1%	<0.1%
尺寸	宽 609mm, 高 436mm, 深 256mm。 2 x (宽 609mm, 高 436mm, 深 256mm。)					
重量	68 千克	68 千克	68 千克	136 千克	136 千克	136 千克
输出连接器	R24	R24	R24	两个 R24	两个 R24	两个 R24

225kV~450kV 规格

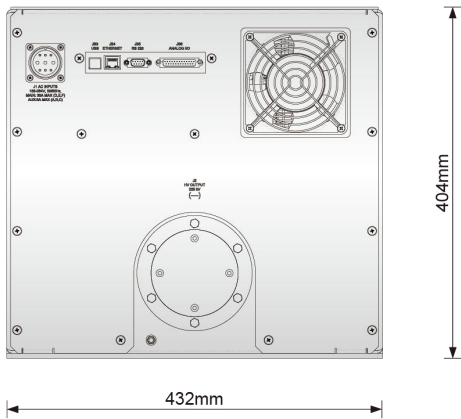
	TXF1270*225- 1800	TXF1270*225- 3000	TXF1270*225- 4000	TXF1270PN22 5-1800	TXF1270PN22 5-4500
直流输出电压	0 至 225kV	0 至 225kV	0 至 225kV	0 至 ±225kV	0 至 ±225kV
极性*	正或负极性	正或负极性	正或负极性	双极性	双极性
输出额定电流	0-30mA	0-30mA	0-30mA	0-30mA	0-30mA
输出功率	1.8kW	3.0kW	4.0kW	1.8kW	4.5kW
纹波/噪音 (P-P)	<0.025%	<0.05%	<0.1%	<0.025%	<0.1%
尺寸	宽 432mm, 高 404mm, 深 780mm。				
重量	109 千克	109 千克	109 千克	218 千克	218 千克
输出连接器	R28**	R28**	R28**	两个 R28**	两个 R28**

可提供无灯丝的正极性输出电源，订购详情请见型号选择表。

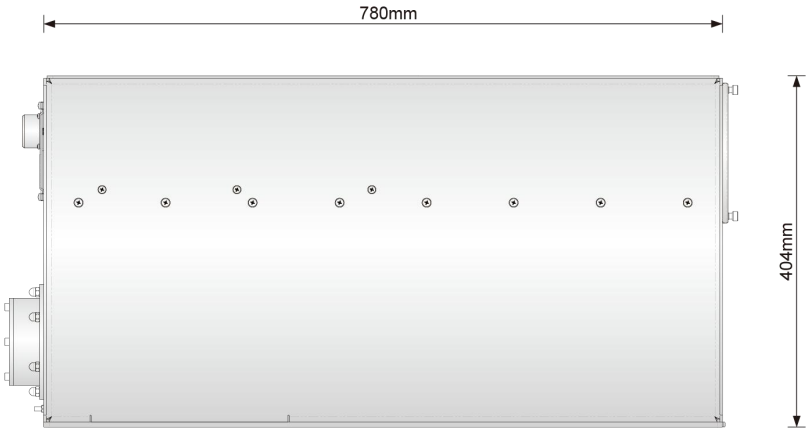
* 指定“P”为正极性或“N”为负极性。

* 如果使用 Comet 带 R28SL 插头的高压电缆，请订购泰思曼高压电缆法兰。

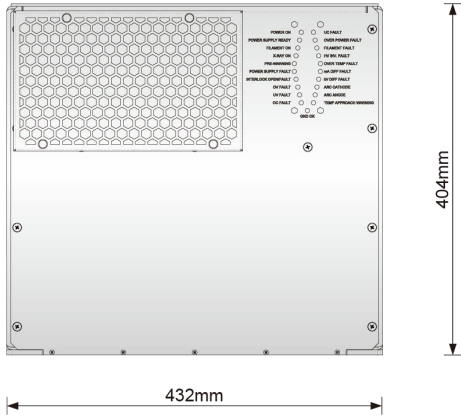
外形尺寸：毫米



主视图



侧视图



后视图